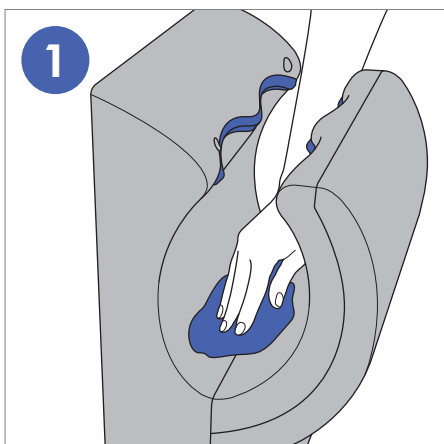
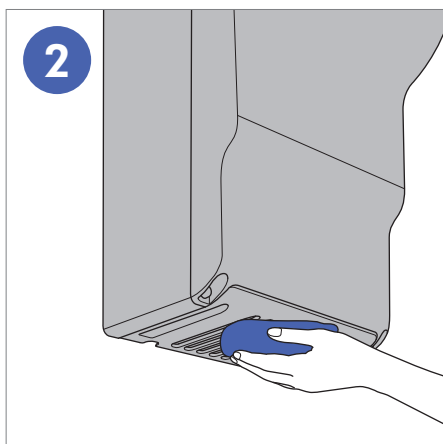


Utrzymanie w czystości

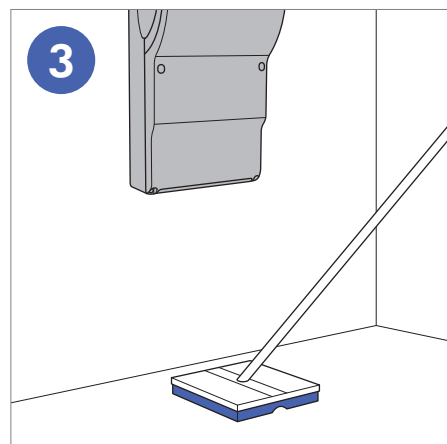
Suszarka Dyson Airblade dB powinna być czyszczona codziennie. Aby zapewnić wydajność i higienę urządzenia, proszę zastosować się do trzech prostych wskazówek. Używanie niewłaściwych metod lub produktów do czyszczenia urządzenia może spowodować utratę gwarancji.



Należy wyczyścić wszystkie powierzchnie za pomocą miękkiej ściereczki i łagodnego środka czyszczącego, nie posiadającego właściwości ściernych. Szczególną uwagę należy zwrócić na łączenia oraz boki suszarki.



Należy **REGULARNIE** czyścić wloty powietrza.



Należy wyczyścić podłogę pod urządzeniem oraz w jego okolicy. Ta czynność powinna być często i regularnie wykonywana w miejscach intensywnej eksploatacji.

Ważne informacje

Proszę nie myć urządzenia ciśnieniowo.

Wszystkie środki chemiczne powinny być stosowane zgodnie ze wskazaniami producenta (uwzględniając odpowiednie rozcieńczenie).

Środek czyszczący, który pozostanie zbyt długo na powierzchni urządzenia może zredukować efektywność powłoki antybakteryjnej.

Wszelkie środki chemiczne przeznaczone do użytku powinny być najpierw przetestowane w niewidocznym miejscu w celu potwierdzenia przydatności. Należy zachować ostrożność i unikać kontaktu urządzenia ze szkodliwymi płynami, w szczególności z olejami i produktami na bazie alkoholu.

Wskazówki dotyczące substancji chemicznych

Większość profesjonalnych chemicznych środków czyszczących może być stosowana. Poniższe środki są szkodliwe dla urządzenia.

PROSZĘ NIE UŻYWAĆ:



Mieszanek alkoholowo-kwasowych

Alkoholu

Rozpuszczalników / na bazie oleju

Czwartorzędowych związków amoniowych

Mieszanek wybielających

Środków pianących

Wybielaczy lub środków czyszczących o właściwościach ściernych

Zestaw do wymiany filtra

Przeznaczony jest dla często używanych urządzeń. Zestaw zawiera wszystko co jest potrzebne, aby wymienić filtr HEPA na miejscu.

Aby dowiedzieć się więcej, prosimy o kontakt:
+ 48 22 73 83 481
dysonairblade@aged.com.pl
www.dysonairblade.pl